

Function Signal Converter DN 2050



Read these instructions before using the product and retain for future information.

► Short description

The function signal converter with 4 I/O ports and a switching output is used for acquisition, conversion and galvanic isolation of 0/4 ... 20 mA, 0/2 ... 10 V standard signals and binary I/O signals.

Port 1,2: configurable as AI, DI or DO (open collector)
Port 3,4: configurable as AO or DO (active logic output)
Switch: switching output

The configuration is carried out with the PC software DRAGOset at the programming interface on the front panel. Numerous functions are available such as signal splitter, clipping isolating amplifier, inverse isolating amplifier, split-range isolating amplifier, signal comparator, MIN/MAX separator, 2-channel isolating amplifier, signal distributor, switching amplifier, limit alarm unit, adder/subtractor and many more.

All I/O ports are fully isolated and protected against overvoltage, short-circuit and reverse polarity.

► Functioning

The I/O ports, as well as an additional switching output, can be combined as required using DRAGO's cross-port technology to implement various device functions.

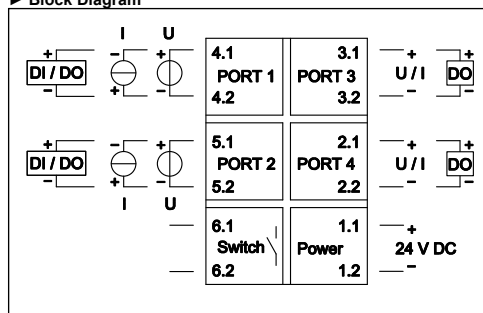
► Configuration with software DRAGOset

The function signal converter is configured with the PC software DRAGOset and the programming interface DZU 1201 (see accessories) at the front programming socket. The configuration can be done either with or without power supply.

Further information can be found on the following websites:
<http://4ez.de/114> Function Signal Converter DN 2050
<http://4ez.de/z31> PC Software DRAGOset

Additional information about the function signal converter and accessories is available on our website www.drago-automation.de

► Block Diagram



► Mounting, Electrical Connection

The module is mounted on standard 35 mm DIN rail.

► Technical Data

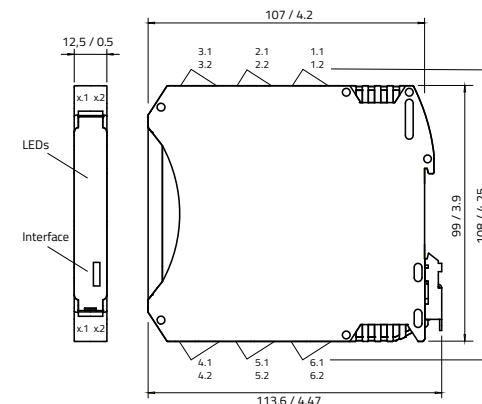
Port 1, 2		
Input analog	0 ... 20 mA (range: 0 ... 22 mA)	0 ... 10 V (range: 0 ... 11 V)
Input resistance	≤ 25 Ω	≥ 100 kΩ
Overload	≤ 100 mA	≤ 30 V
Input binary	0 ... 30 V, switching point L/H: 3 V/10 V	
Output binary	Open-Collector 30 V/100 mA Residual voltage < 2.3 V	
Port 3, 4		
Output analog	0 ... 20 mA (range: 0 ... 22 mA)	0 ... 10 V (range: 0 ... 11 V)
Load	≤ 15 V (750 Ω at 20 mA)	≤ 20 mA (500 Ω at 10 V)
Residual ripple	< 10 mV _{rms}	
Output binary	active logic output, L/H : 0/16 V, max. 20 mA	
Switching Output		
Solid state relay	30 V AC/DC, max. 0.5 A fully isolated, not current limited	
General data		
Transmission error	< 0.1 % full scale	
Temperature coefficient ¹⁾	< 150 ppm/K	
Cut-off frequency -3 dB	2 ... 100 Hz, configurable	
Response time T ₉₉	10 ... 500 ms, configurable	
Test voltage	3 kV AC, 50 Hz, 1 min., all electrical circuits against each other	
Working voltage ²⁾ (Basic insulation)	600 V AC/DC for overvoltage category II and contamination class 2 acc. to EN 61010-1	
Protection against dangerous body currents ³⁾	Protective Separation by reinforced insulation acc. to EN 61010-1 up to 300 V AC/DC for overvoltage category II and contamination class 2	
Ambient temperature	Operation -25 °C to +70 °C (-13 to +158 °F) Transport and storage -40 °C to +85 °C (-40 to +185 °F)	
Power supply	24 V DC 16.8 V ... 31.2 V, approx. 1.6 W	
EMC ³⁾	EN 61326-1	
Construction	6.2 mm (0.244") housing, protection type: IP 20 mounting on 35 mm DIN rail acc. to EN 60715	
Connection terminals (see order information)	- Screw terminals (plus-minus clamp screws) - Cage clamp terminals (Push-In)	
Weight	Approx. 70 g	

- Average TC in specified operating temperature range
- As far as relevant the standards and rules mentioned above are considered by development and production of our devices. In addition relevant assembly rules are to be considered by installation of our devices in other equipment. For applications with high working voltages, take measures to prevent accidental contact and make sure that there is sufficient distance or insulation between adjacent situated devices.
- Minor deviations possible during interference

► Order Information

Product	Order No.
Function Signal Converter	DN 2050 AG

► Dimensions



► Connection data

Connection	Screw terminals
Wire cross-section stranded ferruled	0.2 mm ² - 2.5 mm ² AWG 24 - 12
Wire cross-section solid wire	0.2 mm ² - 2.5 mm ² AWG 24 - 12
Stripped length	8 mm / 0.3 in
Screw terminal torque	0.6 Nm / 5 lbf in

LIMITED WARRANTY

DRAGO Automation GmbH hereby warrants that the Product will be free from defects in materials or workmanship for a period of **five (5) years** from the date of delivery ("Limited Warranty"). This Limited Warranty is limited to repair or replacement at DRAGO's option and is effective only for the first end-user of the Product. This Limited Warranty applies only if the Product:

- is installed according to the instructions furnished by DRAGO;
- is connected to a proper power supply;
- is not misused or abused; and
- there is no evidence of tampering, mishandling, neglect, accidental damage, modification or repair without the approval of DRAGO or damage done to the Product by anyone other than DRAGO.

Delivery conditions are based upon the „GENERAL CONDITIONS FOR THE SUPPLY OF PRODUCTS AND SERVICES OF THE ELECTRICAL AND ELECTRONICS INDUSTRY“, recommended by the Zentralverband Elektrotechnik- und Elektronikindustrie (ZVEI) e.V. .

Subject to change!

DRAGO Automation GmbH
Waldstrasse 86 - 90
13403 BERLIN
GERMANY

Phone: +49 (0)30 40 99 82 - 0
E-Mail: info@drago-automation.de
Internet: www.drago-automation.de

► Before Startup



When operating the module, certain parts can carry dangerous voltage! Ignoring the warnings can lead to serious injury and/or cause damage!

The module should only be installed and put into operation by qualified staff. The staff must have studied the warnings in these operating instructions thoroughly.

The module may not be put into operation if the housing is open.

In applications with high operating voltages sufficient distance and isolation as well as shock protection must be ensured.

Safe and trouble-free operation of this device can only be guaranteed if transport, storage and installation are carried out correctly and operation and maintenance are carried out with care.



Appropriate safety measures against electrostatic discharge (ESD) should be taken during range selection and assembly on the transmitter.

Funktions-Signalkonverter DN 2050



Lesen Sie diese Bedienungsanleitung bevor Sie das Produkt installieren und heben Sie diese für weitere Informationen auf.

► Kurzbeschreibung

Der Funktions-Signalkonverter mit 4 I/O-Ports und einem Schaltausgang dient zur Erfassung, Wandlung und zur galvanischen Trennung von 0/4 ... 20 mA, 0/2 ... 10 V Normsignalen und binären I/O Signalen.

Port 1,2: konfigurierbar als AI, DI oder DO (Open-Collector)
Port 3,4: konfigurierbar als AO oder DO (aktiver Logikausgang)
Switch: Schaltausgang

Die Konfiguration erfolgt mit der PC Software DRAGOset an der frontseitigen Programmierschnittstelle. Es stehen zahlreiche Funktionen zur Verfügung wie Signal-Splitter, Clipping-Trennverstärker, Invers-Trennverstärker, Split-Range-Trennverstärker, Signalvergleicher, MIN/MAX-Separator, 2-Kanal-Trennverstärker, Signalverteiler, Schaltverstärker, Grenzwertschalter, Addierer/Subtrahierer und vieles mehr.

Alle I/O-Ports sind vollständig potentialgetrennt und vor Überspannung, Kurzschluss und Verpolung geschützt.

► Funktionsweise

Die I/O-Ports, sowie ein zusätzlicher Schaltausgang, können durch die von DRAGO entwickelte Cross-Port-Technologie beliebig miteinander kombiniert werden, um diverse Gerätefunktionen zu realisieren.

► Konfiguration per Software DRAGOset

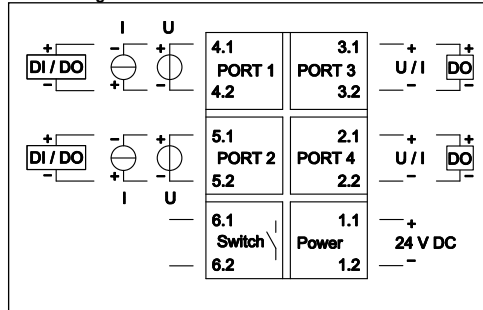
Der Funktions-Signalkonverter wird mit der PC Software DRAGOset und dem Programmierinterface DZU 1201 (siehe Zubehör) an der frontseitigen Programmierbuchse konfiguriert. Die Konfiguration wahlweise kann mit oder ohne Spannungsversorgung erfolgen.

Weitere Informationen erhalten Sie auf folgende Webseiten:

- <http://4ez.de/114> Funktions-Signalkonverter DN 2050
- <http://4ez.de/Z31> PC Software DRAGOset

Zusätzliche Informationen zum Funktions-Signalkonverter und zum Zubehör sind auf unserer Webseite www.drago-automation.de verfügbar.

► Blockdiagramm



► Montage, elektrischer Anschluss

Das Modul wird auf TS35 Normschienen aufgerastet.

► Technische Daten

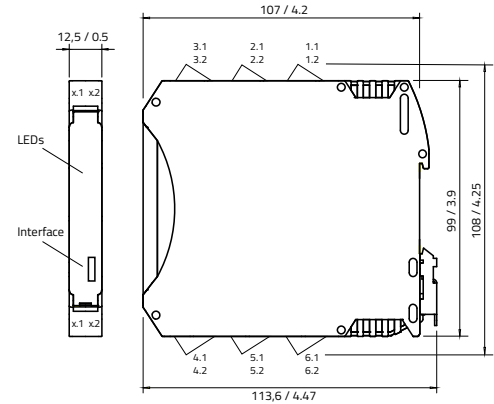
Port 1, 2		
Eingang analog	0 ... 20 mA (Bereich: 0 ... 22 mA)	0 ... 10 V (Bereich: 0 ... 11 V)
Eingangswiderstand	≤ 25 Ω	≥ 100 kΩ
Überlastbarkeit	≤ 100 mA	≤ 30 V
Eingang binär	0 ... 30 V, Schaltpunkt L/H: 3 V/10 V	
Ausgang binär	Open-Collector, max. 30 V/100 mA	Restspannung < 2,3 V
Port 3, 4		
Ausgang analog	0 ... 20 mA Bereich: 0 ... 22 mA	0 ... 10 V Bereich: 0 ... 11 V
Bürde	≤ 15 V (750 Ω bei 20 mA)	≤ 20 mA (500 Ω bei 10 V)
Restwelligkeit	< 10 mV _{eff}	
Ausgang binär	aktiver Logikausgang L/H: 0/16 V, max. 20 mA	
Schaltausgang		
Solid State Relais	30 V AC/DC, max. 0,5 A	potentialfrei, nicht strombegrenzt
Allgemeine Daten		
Übertragungsfehler	< 0,1 % vom Endwert	
Temperaturkoeffizient ¹⁾	< 150 ppm/K	
Grenzfrequenz -3 dB	2 ... 100 Hz, parametrierbar	
Einstellzeit T ₉₉	10 ... 500 ms, parametrierbar	
Prüfspannung	3 kV AC, 50 Hz, 1 Min., alle elektrischen Kreise gegeneinander	
Arbeitsspannungen ²⁾ (Basisisolierung)	600 V AC/DC bei Überspannungskategorie II und Verschmutzungsgrad 2 nach EN 61010-1	
Schutz gegen gefährliche Körperströme ²⁾	Sichere Trennung durch verstärkte Isolierung gemäß EN 61010-1 bis zu 300 V AC/DC bei Überspannungskategorie II und Verschmutzungsgrad 2	
Umgebungstemperatur	Betrieb -25 °C bis +70 °C (-13 bis +158 °F) Transport und Lagerung -40 °C bis +85 °C (-40 bis +185 °F)	
Versorgung	24 V DC	16,8 V ... 31,2 V, ca. 1,6 W
EMV ³⁾	EN 61326-1	
Bauform	6,2 mm (0,244") Anreihgehäuse, Schutzart: IP 20	Montage auf 35 mm Hutschiene nach EN 60715
Anschlussklemmen (siehe Bestelldaten)	- Schraubklemmen (plus-minus Schrauben) - Federkraftklemme (Push-In)	
Gewicht	ca. 70 g	

- mittlerer TK im spezifizierten Betriebstemperaturbereich
- Die angeführten Normen und Bestimmungen werden bei der Entwicklung und Herstellung unserer Produkte berücksichtigt, soweit sie anwendbar sind. Die Errichtungsbestimmungen sind beim Einbau unserer Produkte in Geräte und Anlagen zusätzlich zu beachten. Bei Anwendungen mit hohen Arbeitsspannungen ist auf genügend Abstand bzw. Isolation zu Nebengeräten und auf Berührungsschutz zu achten.
- während der Störeinwirkung sind geringe Abweichungen möglich

► Bestelldaten

Produkt	Best.-Nr.
Funktions-Signalkonverter	DN 2050 AG

► Abmessungen



► Anschlussdaten

Anschluss	Schraubklemmen
Leiterquerschnitt	0,2 mm ² - 2,5 mm ²
Litze mit Hülse	AWG 24 - 12
Leiterquerschnitt Massivdraht	0,2 mm ² - 2,5 mm ² AWG 24 - 12
Abisolierlänge	8 mm / 0,3 in
Anzugsmoment	0,6 Nm / 5 lbf in

BESCHRÄNKTE GARANTIE

DRAGO Automation GmbH garantiert hiermit, dass das Produkt über einen Zeitraum von **fünf (5) Jahren** ab Lieferdatum frei von Material- und Verarbeitungsfehlern sein wird („beschränkte Garantie“). Diese beschränkte Garantie ist nach Wahl von DRAGO beschränkt auf Reparatur oder Austausch und gilt nur für den ersten Endbenutzer des Produktes. Diese beschränkte Garantie gilt nur, wenn das Produkt:

- gemäß den von DRAGO zur Verfügung gestellten Anweisungen installiert wird;
- an eine ordnungsgemäße Stromversorgung angeschlossen ist;
- nicht missbräuchlich oder zweckentfremdet eingesetzt wird;
- wenn es keine Beweise gibt für unzulässige Veränderungen, falsche Handhabung, Vernachlässigung, Modifikation oder Reparatur ohne Genehmigung von DRAGO, oder Schäden am Produkt, die durch andere als DRAGO verursacht wurden.

Die Lieferungen erfolgen nach den „Allgemeinen Lieferbedingungen für Erzeugnisse und Leistungen der Elektroindustrie“ empfohlen vom Zentralverband Elektrotechnik- und Elektronikindustrie (ZVEI) e.V..

Änderungen vorbehalten!

DRAGO Automation GmbH

Waldstrasse 86 - 90
13403 BERLIN
GERMANY

Telefon: +49 (0)30 40 99 82 - 0
E-Mail: info@drago-automation.de
Internet: www.drago-automation.de

► Vor der Inbetriebnahme



Beim Betrieb des Moduls können bestimmte Teile unter gefährlicher Spannung stehen! Durch Nichtbeachtung der Warnhinweise können schwere Körperverletzungen und/oder Sachschäden entstehen!

Das Modul sollte nur von qualifiziertem Fachpersonal installiert und in Betrieb genommen werden. Das Personal sollte sich mit den Warnhinweisen dieser Betriebsanleitung gründlich auseinandergesetzt haben.

Das Modul darf nicht bei geöffnetem Gehäuse in Betrieb genommen werden.

Bei Anwendungen mit hohen Arbeitsspannungen ist auf genügend Abstand bzw. Isolation und auf Berührungsschutz zu achten.

Der einwandfreie und sichere Betrieb dieses Gerätes setzt sachgemäßen Transport, fachgerechte Lagerung, Montage sowie sorgfältige Bedienung und Instandhaltung voraus.



Bei Montage und Einstellarbeiten am Trennverstärker ist auf Schutzmaßnahmen gegen elektrostatische Entladung (ESD) zu achten!