

Modbus 4 Channel AI Module DMB 96200



Read these instructions before using the product and retain for future information.

DMB 96200

► Before Startup



When operating the signal converter, certain parts of the module can carry dangerous voltage! Ignoring the warnings can lead to serious injury and/or cause damage!

The signal converter should only be installed and put into operation by qualified staff. The staff must have studied the warnings in these operating instructions thoroughly.

The signal converter may not be put into operation if the housing is open.

In applications with high operating voltages sufficient distance and isolation as well as shock protection must be ensured.

Safe and trouble-free operation of this device can only be guaranteed if transport, storage and installation are carried out correctly and operation and maintenance are carried out with care.



Appropriate safety measures against electrostatic discharge (ESD) should be taken during range selection and assembly on the transmitter.

► Short description

The Modbus 4-Channel AI Module provides four fully isolated, independently configurable inputs. Each input can be configured as either a current input or a voltage input.

The 5 port isolation ensures reliable decoupling of the inputs from each other and from the processing circuit and the power supply.

Power supply and Modbus RTU are connected via the rear In-Rail-Bus to the power supply terminal DZU1401 (see accessories).

► Configuration and startup

Configuration via Modbus RTU and programming interface

All parameters can be set via the Modbus RTU interface and via the DRAGO programming interface DZU1201 (see accessories) on programming socket behind the front cover. All DIP switches must be switched off (PC mode). The free DRAGO PC configuration software offers extended setting options and extensive diagnostic functions during operation. Changes to the configuration can also be made during operation.

A manual with the register assignment is available in the download area of the product information page: <http://4ez.de/603>

Configure with DIP switch

A subset of the device parameters can be set via DIP switches according to the following table.

► DIP Switch Settings

DIP switch				• = ON						
1	2	3	4							
•				9600 Baud						
				19200 Baud						
	•			38400 Baud						
•	•			115200 Baud						
				Parity Even, 1 Stop Bit						
			•	Parity None, 2 Stop Bits						
				5	6	7	8	9	10	Address
								•		1
								•		2
								•	•	3
								•		4
								•	•	5
				•	•	•	•	•	•	... 63
All Channels Voltage Input										
• All Channels Current Input										
										PC Mode

Factory setting: all switches in OFF position (PC Mode), the default configuration in PC-Mode: Address 1, 19200 Baud, Parity Even.

► Mounting, Electrical Connection

The Modbus Module is mounted on standard 35 mm DIN rail with In-Rail-Bus. Power supply and Modbus RTU are connected via the power terminal DZU1401 (see accessories).

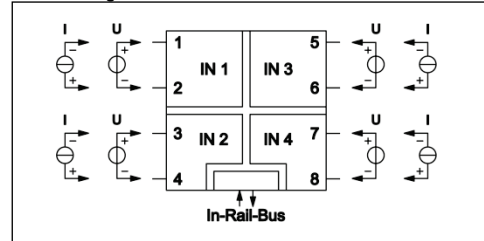
Terminal / In-Rail-Bus assignments							
1	+ U	- I	Channel 1	5	+ U	- I	Channel 3
2	- U	+ I		6	- U	+ I	
3	+ U	- I	Channel 2	7	+ U	- I	Channel 4
4	- U	+ I		8	- U	+ I	
A	Modbus A			C	Power supply -		
B	Modbus B			D	Power supply +		
				E	Status		

► Technical Data

Bus-Interface	
Protocol	Modbus RTU (RS485)
Module addressing	1 ... 247
Response delay	1 ... 1000 ms
Baud rate	300, 600, 1200, 2400, 4800, 9600, 19200, 38400, 57600, 115200
Configuration	Parity: Even, Odd, None with 2 stop bits, None with 1 stop bit
Connectivity	Up to 247 DRAGO Modbus Devices without additional repeater (1/8 Load)
Indication	Yellow LED on front panel
Input	Voltage Current
Input signal	0 to 10 V 0 to 20 mA
	4 channels, common selectable via DIP switch, individual configurable by software
Input resistance	≥ 100 kΩ ≤ 25 Ω
Overload	≤ 30 V ≤ 100 mA
General data	
Indication	Yellow LED for each channel on front panel
Test voltage	3 kV, 50 Hz, 1 min. All channels against each other and against Bus-Interface/Power supply
Protection against dangerous body currents ¹⁾	Protective Separation by reinforced insulation acc. to EN 61010-1 up to 300 V AC/DC for overvoltage category II and contamination class 2
Ambient temperature	Operation -25 °C to +70 °C (-13 to +158 °F) Transport -40 °C to +85 °C (-40 to +185 °F) and storage
Power supply	24 V DC 16.8 V ... 31.2 V, approx. 0.5 W
EMC ²⁾	EN 61326-1
Construction	6.2 mm (0.244") housing, protection type: IP 20 mounting on 35 mm DIN rail acc. to EN 60715
Connection (captive plus-minus clamp screws)	Cross-section: 0.5 mm ² - 2.5 mm ² / AWG 20-14 Stripped length: 8 mm / 0.3 in Screw terminal torque 0.6 Nm / 5 lbf in
Weight	Approx. 70 g

- As far as relevant the standards and rules mentioned above are considered by development and production of our devices. In addition relevant assembly rules are to be considered by installation of our devices in other equipment. For applications with high working voltages, take measures to prevent accidental contact and make sure that there is sufficient distance or insulation between adjacent situated devices.
- Minor deviations possible during interference

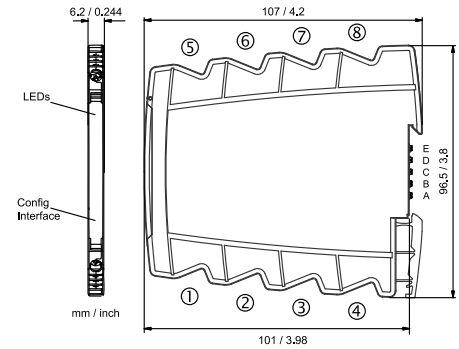
► Block Diagram



► Order Information

Product	Order No.
Modbus 4 Channel DI/DO Module	DMB 96200 B

► Dimensions



LIMITED WARRANTY

DRAGO Automation GmbH hereby warrants that the Product will be free from defects in materials or workmanship for a period of **five (5) years** from the date of delivery ("Limited Warranty"). This Limited Warranty is limited to repair or replacement at DRAGO's option and is effective only for the first end-user of the Product. This Limited Warranty applies only if the Product:

- is installed according to the instructions furnished by DRAGO;
- is connected to a proper power supply;
- is not misused or abused; and
- there is no evidence of tampering, mishandling, neglect, accidental damage, modification or repair without the approval of DRAGO or damage done to the Product by anyone other than DRAGO.

Delivery conditions are based upon the „GENERAL CONDITIONS FOR THE SUPPLY OF PRODUCTS AND SERVICES OF THE ELECTRICAL AND ELECTRONICS INDUSTRY“, recommended by the Zentralverband Elektrotechnik- und Elektronikindustrie (ZVEI) e.V. .

Subject to change!

DRAGO Automation GmbH
Waldstrasse 86 - 90
13403 BERLIN
GERMANY

Phone: +49 (0)30 40 99 82 - 0
Fax: +49 (0)30 40 99 82 - 10

E-Mail: info@drago-automation.de
Internet: www.drago-automation.de

Modbus 4-Kanal AI Modul DMB 96200



Lesen Sie diese Bedienungsanleitung bevor Sie das Produkt installieren und heben Sie diese für weitere Informationen auf.

DMB 96200

► Vor der Inbetriebnahme



Beim Betrieb des Signalkonverters können bestimmte Teile des Moduls unter gefährlicher Spannung stehen! Durch Nichtbeachtung der Warnhinweise können schwere Körperverletzungen und/oder Sachschäden entstehen!

Der Signalkonverter sollte nur von qualifiziertem Fachpersonal installiert und in Betrieb genommen werden. Das Personal sollte sich mit den Warnhinweisen dieser Betriebsanleitung gründlich auseinandergesetzt haben.

Der Signalkonverter darf nicht bei geöffnetem Gehäuse in Betrieb genommen werden.

Bei Anwendungen mit hohen Arbeitsspannungen ist auf genügend Abstand bzw. Isolation und auf Berührungsschutz zu achten.

Der einwandfreie und sichere Betrieb dieses Gerätes setzt sachgemäßen Transport, fachgerechte Lagerung, Montage sowie sorgfältige Bedienung und Instandhaltung voraus.



Bei Montage und Einstellarbeiten am Trennverstärker ist auf Schutzmaßnahmen gegen elektrostatische Entladung (ESD) zu achten!

► Kurzbeschreibung

Das Modbus 4-Kanal AI Modul verfügt über vier vollisolierte, unabhängig konfigurierbare Eingänge. Jeder Eingang kann entweder als Strom- oder als Spannungseingang konfiguriert werden.

Die 5-Wege-Trennung garantiert eine zuverlässige Entkopplung der Eingänge untereinander und zum Auswerte- und Versorgungskreis.

Spannungsversorgung und Modbus RTU werden über den rückseitigen In-Rail-Bus an der Einspeiseklemme DZU1401 angeschlossen (siehe Zubehör).

► Konfiguration und Inbetriebnahme

Konfiguration per Modbus RTU und Programmierschnittstelle

Alle Parameter können über die Modbus-RTU-Schnittstelle und über das DRAGO Programmierinterface DZU1201 (siehe Zubehör) an der Programmierbuchse hinter der Frontklappe eingestellt werden. Dafür müssen alle DIP-Schalter ausgeschaltet sein (PC-Mode). Die kostenlose DRAGO PC Konfigurationssoftware bietet erweiterte Einstellungsoptionen und umfangreiche Diagnosefunktionen im laufenden Betrieb. Auch Änderungen der Konfiguration können während des Betriebs durchgeführt werden.

Ein Handbuch mit der Registerzuordnung steht im Downloadbereich der Produktinformationsseite zur Verfügung: <http://4ez.de/603>

Konfiguration über DIP-Schalter

Über DIP-Schalter kann eine Teilmenge der Geräteparameter gemäß der nachfolgenden Tabelle eingestellt werden.

► DIP-Schalter Einstellungen

DIP switch				• = ON	
1	2	3	4		
•				9600 Baud	
				19200 Baud	
	•			38400 Baud	
•	•			115200 Baud	
				Parity Even, 1 Stop Bit	
•				Parity None, 2 Stop Bits	
				5 6 7 8 9 10 Address	
					1
					2
					3
					4
					5
					... 63
					All Channels Voltage Input
•					All Channels Current Input
					PC Mode

Werkseinstellung: alle Schalter in Position OFF (PC Mode), Voreinstellung im PC-Mode: Adresse 1, 19200 Baud, Parity Even.

► Montage, elektrischer Anschluss

Das Modbus Modul wird auf TS35 Normschienen mit In-Rail-Bus aufgerastet. Der Anschluss von Stromversorgung und Modbus RTU erfolgt über die Einspeiseklemme DZU1401 (siehe Zubehör).

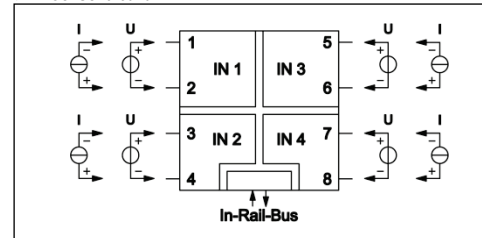
Klemmen- / In-Rail-Bus Belegung			
1 + U - I	Kanal 1	5 + U - I	Kanal 3
2 - U + I		6 - U + I	
3 + U - I	Kanal 2	7 + U - I	Kanal 4
4 - U + I		8 - U + I	
A Modbus A		C Versorgung -	
B Modbus B		D Versorgung +	
		E Status	

► Technische Daten

Bus-Schnittstelle	
Protokoll	Modbus RTU (RS485)
Einstellbare Adresse	1 ... 247
Antwortverzögerung	1 ... 1000 ms
Baud-Rate	300, 600, 1200, 2400, 4800, 9600, 19200, 38400, 57600, 115200
Konfiguration	Parity: Even, Odd, None mit 2 Stoppbit, None mit 1 Stoppbit
Busteilnehmer	Bis zu 247 DRAGO Modbus-Geräte ohne zusätzlichen Repeater (1/8 Last)
Signalisierung	Gelbe LED an der Gerätefront
Eingang	Spannung Strom
Eingangssignal	0 ... 10 V 0 ... 20 mA
	4 Kanäle, per DIP-Schalter gemeinsam umschaltbar, individuell konfigurierbar per Software
Eingangswiderstand	≥ 100 kΩ ≤ 25 Ω
Überlast	≤ 30 V ≤ 100 mA
Allgemeine Daten	
Signalisierung	Gelbe LED für jeden Kanal an der Gerätefront
Prüfspannung	3 kV, 50 Hz, 1 min. Alle Kanäle gegeneinander und gegen Bus-Schnittstelle/Versorgung
Schutz gegen gefährliche Körperströme ¹⁾	Sichere Trennung nach DIN EN 61140 durch verstärkte Isolierung gemäß DIN EN 61010-1 bis zu 300 V AC/DC bei Überspannungskategorie II und Verschmutzungsgrad 2
Umgebungstemperatur	Betrieb -25 °C bis +70 °C Transport und Lagerung -40 °C bis +85 °C
Spannungsversorgung	24 V DC 16.8 V ... 31.2 V, ca. 0.5 W
EMV ²⁾	EN 61326-1
Bauform	6.2 mm (0.244") Anreihgehäuse, Schutzart: IP 20 Montage auf 35 mm Hutschiene nach EN 60715
Anschluss (unverlötbare Plus-Minus-Klemmschrauben)	Querschnitt: 0.5 mm ² - 2.5 mm ² / AWG 20-14 Abisolierlänge: 8 mm / 0.3 in Anzugsmoment 0.6 Nm / 5 lbf in
Gewicht	ca. 70 g

- Die angeführten Normen und Bestimmungen werden bei der Entwicklung und Herstellung unserer Produkte berücksichtigt, soweit sie anwendbar sind. Die Errichtungsbestimmungen sind beim Einbau unserer Produkte in Geräte und Anlagen zusätzlich zu beachten. Bei Anwendungen mit hohen Arbeitsspannungen ist auf genügend Abstand bzw. Isolation zu achten. Nebengeräten und auf Berührungsschutz zu achten.
- während der Störeinstrahlung sind geringe Abweichungen möglich

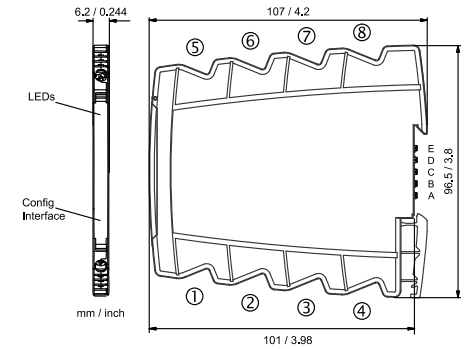
► Blockschaltbild



► Bestelldaten

Produkt	Best.-Nr.
Modbus 4-Kanal DI/DO Modul	DMB 96200 B

► Abmessungen



BESCHRÄNKTE GARANTIE

DRAGO Automation GmbH garantiert hiermit, dass das Produkt über einen Zeitraum von **fünf (5) Jahren** ab Lieferdatum frei von Material- und Verarbeitungsfehlern sein wird („beschränkte Garantie“). Diese beschränkte Garantie ist nach Wahl von DRAGO beschränkt auf Reparatur oder Austausch und gilt nur für den ersten Endbenutzer des Produktes. Diese beschränkte Garantie gilt nur, wenn das Produkt:

- gemäß den von DRAGO zur Verfügung gestellten Anweisungen installiert wird;
- an eine ordnungsgemäße Stromversorgung angeschlossen ist;
- nicht missbräuchlich oder zweckfremd eingesetzt wird;
- wenn es keine Beweise gibt für unzulässige Veränderungen, falsche Handhabung, Vernachlässigung, Modifikation oder Reparatur ohne Genehmigung von DRAGO, oder Schäden am Produkt, die durch andere als DRAGO verursacht wurden.

Die Lieferungen erfolgen nach den „Allgemeinen Lieferbedingungen für Erzeugnisse und Leistungen der Elektroindustrie“ empfohlen vom Zentralverband Elektrotechnik- und Elektronikindustrie (ZVEI) e.V..

Änderungen vorbehalten!

DRAGO Automation GmbH

Waldstrasse 86 - 90
13403 BERLIN
GERMANY

Telefon: +49 (0)30 40 99 82 - 0
Fax: +49 (0)30 40 99 82 - 10

E-Mail: info@drago-automation.de
Internet: www.drago-automation.de